

ABETON



VIACOLOR

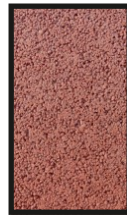
TERMÉKLEÍRÁS

KIEMELKEDŐ TEHERBÍRÁSÚ, KETTŐS KÖTÉSŰ TÉRKŐ, MELY KIALAKÍTÁSÁNÁL FOGVA KIVÁLÓAN ALKALMAS NEGY TERHELÉSNEK KITETT FELÜLETEK (AUTÓBEÁLLÓK, PARKOLÓK, KERESKEDELMELI LÉTESÍTMÉNYEK) BURKOLÁSÁRA.

MECSEK



Szürke



Vörös



Antracit



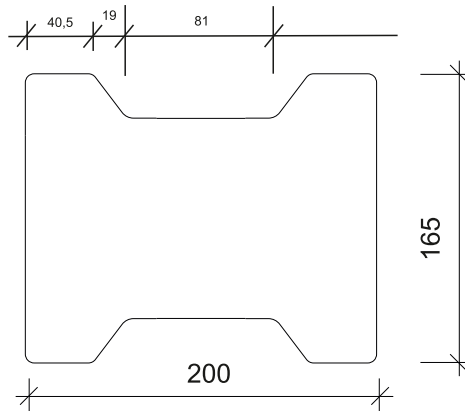
Homok

TERMÉKJELLEMZŐK

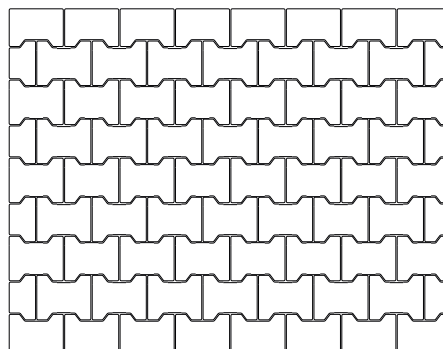
MÉRETEK:

20X16,5 CM

VASTAGSÁG: 6 | 8 | 10 CM

SÚLY: 135 | 180 | 225 KG/M²

FEKTETÉSI MINTA



ABETON
VIACOLOR

Alapvető jellemzők	Teljesítmény	Harmonizált műszaki előírás
Felületi megjelenés	Megfelelő	MSZ EN 1338:2003 J melléklet
Alak- és mérettűrésű	Megfelelő	MSZ EN 1338:2003 C melléklet
Bevonó réteg vastagsága	Min.: 4 mm	MSZ EN 1338:2003 C melléklet
Hasító-húzószilárdság és törőteher	Min.: 3,6 N/mm ² Min.: 250 N/mm	MSZ EN 1338:2003 F melléklet
Kopásállóság	4 I	MSZ EN 1338:2003 H melléklet
Vízfelvétel	2 B	MSZ EN 1338:2003 E melléklet
Fagyállóság	3 D	MSZ EN 1338:2003 D melléklet
Csúszás ellenállás	USRV (SRT) érték min. száraz: 73 / nedves: 63	MSZ EN 1338:2003 I melléklet
Tűzvesélyesség	A1	96/603/EK biztonsági határozat

MECSEK