

ABETON

VIACOLOR

TERMÉKLEÍRÁS

TÉRKŐ BURKOLATOK OLDALHATÁROLÁSÁRA,
ELTÉRŐ FELÜLETEK EGYMÁSTÓL VALÓ
ELVÁLASZTÁSÁRA.

KERTI LÉPCSŐK HOMLOKLAPJAKÉNT IS
FELHASZNÁLHATÓ.

FOLYÓKA



Szürke

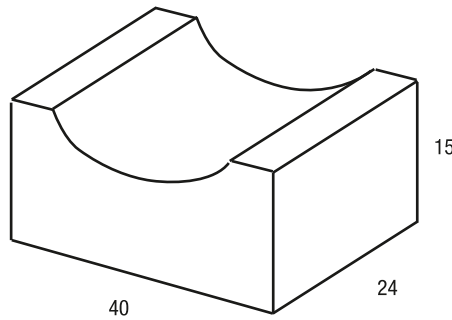
TERMÉKJELLEMZŐK

FOLYÓKA ELEM:

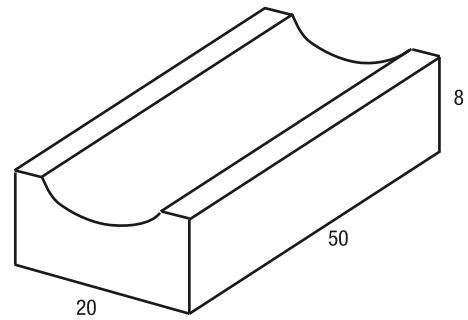
MÉRETEK:

24X40X15 CM
50X20X8 CM

VASTAGSÁG: 15 | 8 CM
SÚLY: 24 | 16 KG/DB



FENÉKMÉLYSÉG: 5 CM



FENÉKMÉLYSÉG: 2,5 CM

FEKTETÉSI MINTA

ABETON
VIACOLOR

Alapvető jellemzők	Teljesítmény	Harmonizált műszaki előírás
Felületi megjelenés	Megfelelő	MSZ EN 1338:2003 J melléklet
Alak- és mérettűrésű	Megfelelő	MSZ EN 1338:2003 C melléklet
Bevonó réteg vastagsága	Min.: 4 mm	MSZ EN 1338:2003 C melléklet
Hasító-húzószilárdság és törőteher	Min.: 3,6 N/mm ² Min.: 250 N/mm	MSZ EN 1338:2003 F melléklet
Kopásállóság	4 I	MSZ EN 1338:2003 H melléklet
Vízfelvétel	2 B	MSZ EN 1338:2003 E melléklet
Fagyállóság	3 D	MSZ EN 1338:2003 D melléklet
Csúszás ellenállás	USRV (SRT) érték min. száraz: 73 / nedves: 63	MSZ EN 1338:2003 I melléklet
Tűzvesélyesség	A1	96/603/EK biztonsági határozat