

ABETON

VIACOLOR

## TERMÉKLEÍRÁS

TÉRKŐ BURKOLATOK OLDALHATÁROLÁSÁRA,  
ELTÉRŐ FELÜLETEK EGYMÁSTÓL VALÓ  
ELVÁLÁSZTÁSÁRA.

KERTI LÉPCSŐK HOMLOKLAPJAKÉNT IS  
FELHASZNÁLHATÓ.

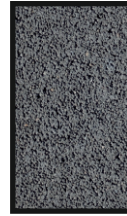
## KERTISZEGÉLY



Szürke



Vörös



Antracit



Homok



Barna

## TERMÉKJELLEMZŐK

## MÉRETEK:

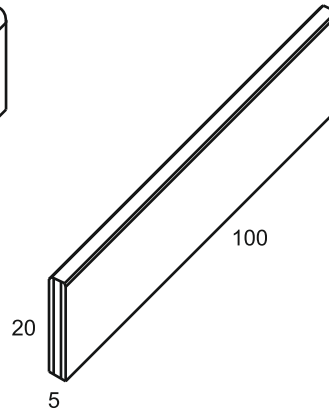
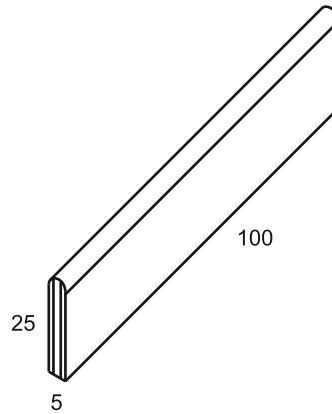
100X20X5 CM

100X25X5 CM

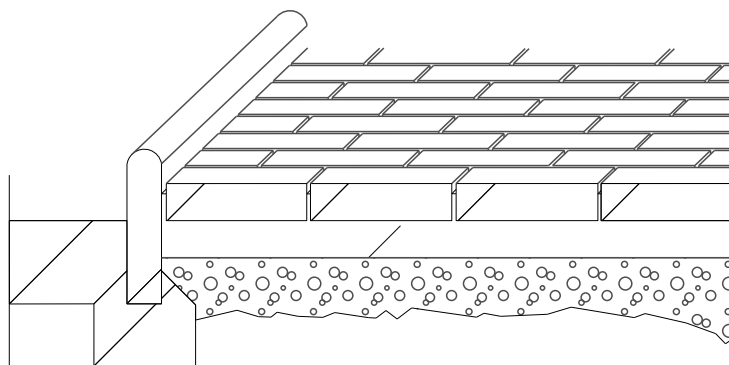
VASTAGSÁG: 5 CM

SÚLY: 22KG/DB (100X20X5CM)

28 KG/DB (100X25X5CM)



## FEKTETÉSI MINTA



ABETON  
VIACOLOR

Alapvető jellemzők	Teljesítmény	Harmonizált műszaki előírás
Felületi megjelenés	Megfelelő	MSZ EN 1340:2003 J melléklet
Alak- és mérettűrésű	Megfelelő	MSZ EN 1340:2003 C melléklet
Bevonó réteg vastagsága	Min.: 4 mm	MSZ EN 1340:2003 C melléklet
Hasítószilárdság	3 U	MSZ EN 1340:2003 F melléklet
Kopásállóság	4 I	MSZ EN 1340:2003 G melléklet
Vízfelvétel	2 B	MSZ EN 1340:2003 E melléklet
Fagyállóság	3 D	MSZ EN 1340:2003 D melléklet
Csúszás ellenállás	USRV (SRT) érték min. száraz: 72 / nedves: 61	MSZ EN 1340:2003 I melléklet
Tűzveszélyesség	A1	MSZ EN 1340:2003 5.3.6., 96/603/EK biz.hat.

KERTISZEGÉLY