

ABETON

VIACOLOR

TERMÉKLEÍRÁS

TÉRKŐ BURKOLATOK OLDALHATÁROLÁSÁRA, ELTÉRŐ FELÜLETEK EGYMÁSTÓL VALÓ ELVÁLÁSZTÁSÁRA.

KERTI LÉPCSŐK HOMLOKLAPJAKÉNT IS FELHASZNÁLHATÓ.

ÚTSZEGÉLYEK



Szürke

TERMÉKJELLEMZŐK

MÉRETEK:

100X25X15 CM

100X25X10 CM

30X25X15 CM

25X30X15 CM

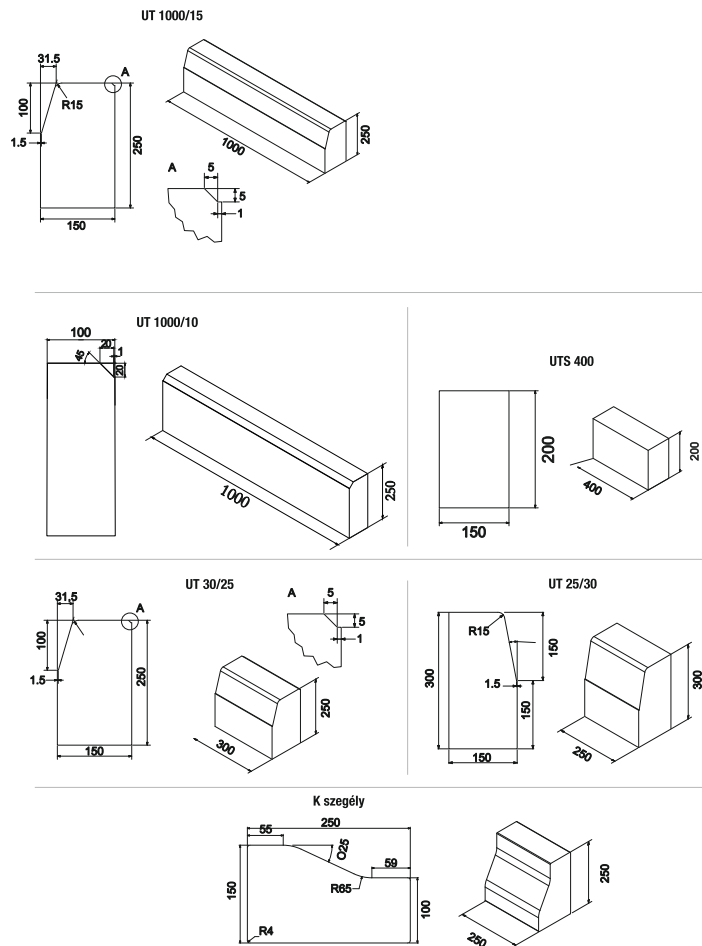
40X20X15 CM

25X25X15 CM

25X25X10 CM

VASTAGSÁG: 15 | 8 CM

SÚLY: 24 | 16 KG/DB



ABETON
VIACOLOR

| Alapvető jellemzők | Teljesítmény | Harmonizált műszaki előírás |
|-------------------------|---|---|
| Felületi megjelenés | Megfelelő | MSZ EN 1340:2003 J melléklet |
| Alak- és mérettűrésű | Megfelelő | MSZ EN 1340:2003 C melléklet |
| Bevonó réteg vastagsága | Min.: 4 mm | MSZ EN 1340:2003 C melléklet |
| Hasítószilárdság | 3 U | MSZ EN 1340:2003 F melléklet |
| Kopásállóság | 4 I | MSZ EN 1340:2003 G melléklet |
| Vízfelvétel | 2 B | MSZ EN 1340:2003 E melléklet |
| Fagyállóság | 3 D | MSZ EN 1340:2003 D melléklet |
| Csúszás ellenállás | USRV (SRT) érték min. száraz: 72 / nedves: 61 | MSZ EN 1340:2003 I melléklet |
| Tűzveszélyesség | A1 | MSZ EN 1340:2003 5.3.6., 96/603/EK biz.hat. |

ÚTSZEGÉLYEK